

 *Мы в Италии* 

# ЛЮКИ И ДОЖДЕПРИЕМНИКИ

 **AQUASTOK™**  
БЛАГОУСТРАИВАЕМ ЖИЗНЬ



 **MONTINI**  
Ghisa italiana di Qualità.

# ЧУГУННЫЕ ЛЮКИ



A15



B125



C250



D400

## Copernico 750T

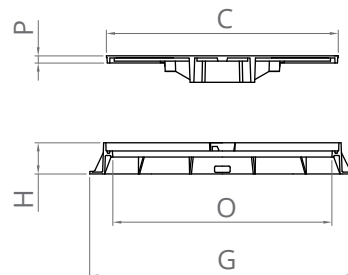
ЛЮК ЧУГУННЫЙ КРУГЛЫЙ

### 750

Круглая инспекционная крышка канализационного люка с круглым основанием. Особая система замка, защелка в крышке люка, высокоэластичная прокладка.



## D400



| Наименование    | Артикул | Наружный размер, мм | Внутренний размер, мм | Высота, мм | Кол-во на палете, шт | Вес, кг | Цена, руб. |
|-----------------|---------|---------------------|-----------------------|------------|----------------------|---------|------------|
|                 |         | G                   | O                     | H          |                      |         |            |
| Copernico 750 T | 5507    | 750                 | 610                   | 100        | 10                   | 60      | 9 830      |



A15



B125



C250



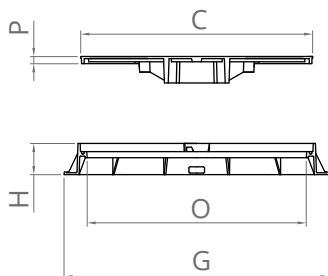
D400

## Copernico 850Q

ЛЮК ЧУГУННЫЙ КРУГЛЫЙ

### 850

Круглая инспекционная крышка канализационного люка с квадратным основанием. Особая система замка, защелка в крышке люка, высокоэластичная прокладка.

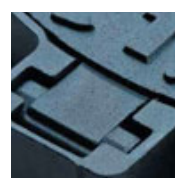


## D400



### ЭЛАСТИЧНАЯ ПРОКЛАДКА 750T, 850Q

сделана из специального высокоэластичного полимера – **Elastomer**. Что обеспечивает плотное прилегание, оберегает от неприятных запахов канализации, а также уменьшает возможные шумы.



### ОСОБАЯ СИСТЕМА ЗАМКА 750T, 850Q

надежно удерживает открытую крышку люка во время работы – перпендикулярно линии горизонта. Когда люк закрыт – он надежно зафиксирован специальным замком. Конструкция замка предохраняет от случайного открытия.



### ЗАЩЕЛКА 750T, 850Q

в крышке люка, надежно удерживает люк от случайного открывания. Крышка люка открывается, при поддевании в специальной полости, инструментом для открытия – ломиком, гвоздодером и т.п.

| Наименование    | Артикул | Наружный размер, мм | Внутренний размер, мм | Высота, мм | Кол-во на палете, шт | Вес, кг | Цена, руб. |
|-----------------|---------|---------------------|-----------------------|------------|----------------------|---------|------------|
|                 |         | G                   | O                     | H          |                      |         |            |
| Copernico 850 Q | 5503    | 850                 | 610                   | 100        | 10                   | 67      | 11 230     |



A15



B125



C250



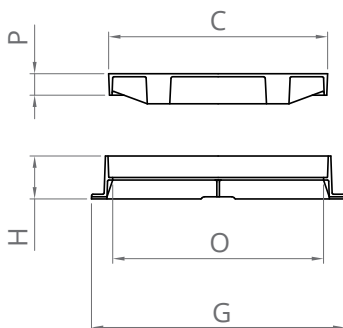
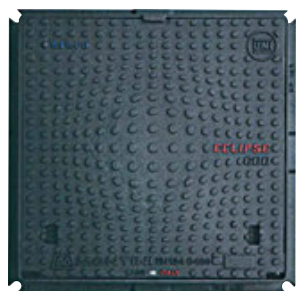
D400

## Eclipse

ЛЮК ЧУГУННЫЙ КВАДРАТНЫЙ

**500/600**

Квадратная инспекционная крышка канализационного люка. Две защелки в крышке люка, фиксатор – три точки крепления крышки люка к основанию обеспечивают плотное прилегание и исключают дребезжание при наезде автотранспортом.



### СИСТЕМА С ДВУМЯ УПРУГИМИ ЗАЩЕЛКАМИ

надежно удерживает люк от случайного открывания. Если рабочий случайно не защелкивает крышку после закрытия, то при наезде транспорта она автоматически закрывается.



### ФИКСАТОР

предохраняет от случайного открытия. Наличие фиксатора и двух защелок гарантирует плотное прилегание крышки к основанию. Что позволяет не применять каучуковые прокладки, которые со временем изнашиваются.

| Наименование | Артикул | Наружный размер, мм |     | Внутренний размер, мм |     | Высота, мм | Кол-во на палете, шт | Вес, кг | Цена, руб. |
|--------------|---------|---------------------|-----|-----------------------|-----|------------|----------------------|---------|------------|
|              |         | G                   | O   | O                     | H   |            |                      |         |            |
| Eclipse 500  | 5513    | 500                 | 400 | 400                   | 100 | 10         | 30                   | 5 840   |            |
| Eclipse 600  | 5514    | 600                 | 500 | 500                   | 100 | 10         | 42                   | 8 520   |            |



A15



B125



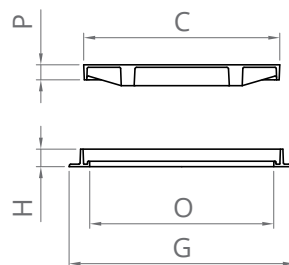
C250

## Urbe

ЛЮК ЧУГУННЫЙ КВАДРАТНЫЙ

**300/400/500/550/600**

Квадратная инспекционная крышка канализационного люка. Для удобного открытия инструментом петля расположена в центре крышки и не возвышается над плоскостью.

**C250**

| Наименование | Артикул | Наружный размер, мм |     | Внутренний размер, мм |    | Высота, мм | Кол-во на палете, шт | Вес, кг | Цена, руб. |
|--------------|---------|---------------------|-----|-----------------------|----|------------|----------------------|---------|------------|
|              |         | G                   | O   | O                     | H  |            |                      |         |            |
| Urbe 300     | 5520    | 300                 | 200 | 200                   | 32 | 48         | 8                    | 1 530   |            |
| Urbe 400     | 5521    | 400                 | 300 | 300                   | 35 | 48         | 12                   | 2 280   |            |
| Urbe 500     | 5522    | 500                 | 400 | 400                   | 40 | 15         | 21                   | 3 910   |            |
| Urbe 550     | 5523    | 550                 | 450 | 450                   | 42 | 15         | 25                   | 4 910   |            |
| Urbe 600     | 5524    | 600                 | 500 | 500                   | 45 | 15         | 30                   | 5 770   |            |



A15



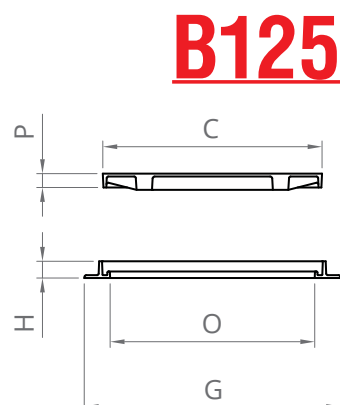
B125

## Signum

ЛЮК ЧУГУННЫЙ КВАДРАТНЫЙ

300/400/500/600

Квадратная инспекционная крышка канализационного люка. Для удобного открытия инструментом петля расположена в центре крышки, не возвышается над плоскостью.



# B125

| Наименование | Артикул | Наружный размер, мм |     |    | Высота, мм | Кол-во на палете | Вес   | Цена, руб. |
|--------------|---------|---------------------|-----|----|------------|------------------|-------|------------|
|              |         | G                   | O   | H  |            |                  |       |            |
| Signum 300   | 5529    | 300                 | 200 | 30 | 48         | 7                | 1 410 |            |
| Signum 400   | 5530    | 400                 | 300 | 30 | 48         | 11               | 2 120 |            |
| Signum 500   | 5531    | 500                 | 400 | 32 | 20         | 17               | 3 390 |            |
| Signum 600   | 5532    | 600                 | 500 | 35 | 20         | 24               | 4 800 |            |



A15



B125

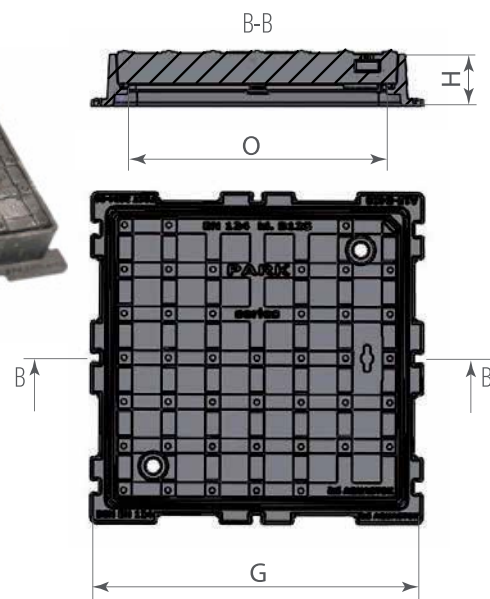
## Park

ЛЮК ЧУГУННЫЙ КВАДРАТНЫЙ

450/600

Применяется для дороги со средней интенсивностью движения, АЗС, стоянки. Соответствует европейским стандартам ГОСТ 3634-99.

**Особенность:** квадратная форма позволяет легко и эстетично монтировать в дорожное покрытие с тротуарной плиткой. Европейский дизайн.



# B125

| Наименование | Артикул | Наружный размер, мм |     |    | Высота, мм | Кол-во на палете | Вес   | Цена, руб. |
|--------------|---------|---------------------|-----|----|------------|------------------|-------|------------|
|              |         | G                   | O   | H  |            |                  |       |            |
| Park 450     | 5452    | 450                 | 350 | 70 | 24         | 25.5             | 3 380 |            |
| Park 600     | 5602    | 600                 | 510 | 80 | 12         | 44               | 5 880 |            |



A15



B125



C250



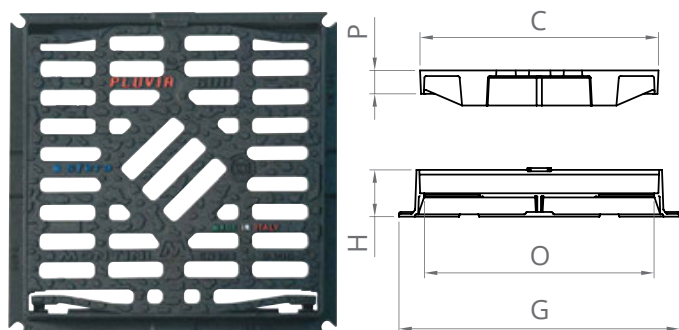
D400

## Pluvia

ДОЖДЕПРИЕМНИК ЧУГУННЫЙ КВАДРАТНЫЙ

### 500/600

Квадратный дождеприемник прямоугольного сечения. Две защелки в крышке дождеприемника, фиксатор – три точки крепления крышки к основанию обеспечивают плотное прилегание и исключают дребезжание при наезде автотранспортом.



#### СИСТЕМА С ДВУМЯ УПРУГИМИ ЗАЩЕЛКАМИ

надежно удерживает от случайного открывания и плотно прижимает крышку к основанию.



#### ФИКСАТОР

предохраняет от случайного открытия. Наличие фиксатора и двух защелок гарантирует плотное прилегание крышки к основанию, позволяет не применять каучуковые прокладки, которые со временем изнашиваются.

| Наименование | Артикул | Размер, мм          |                       | Высота, мм | Кол-во на палете | Вес | Цена, руб. |
|--------------|---------|---------------------|-----------------------|------------|------------------|-----|------------|
|              |         | Наружный размер, мм | Внутренний размер, мм |            |                  |     |            |
|              |         | G                   | O                     | H          | шт.              | кг  |            |
| Pluvia 500   | 4501    | 500                 | 400                   | 100        | 10               | 29  | 6 070      |
| Pluvia 600   | 4502    | 600                 | 500                   | 100        | 10               | 40  | 8 790      |



A15



B125



C250



D400

## Aqua-road

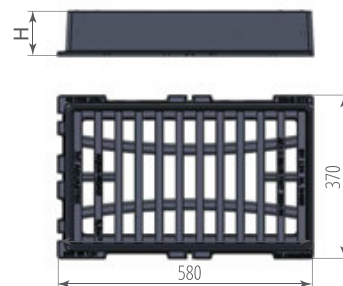
ДОЖДЕПРИЕМНИК ЧУГУННЫЙ ПРЯМОУГОЛЬНЫЙ

### 370x580

### 385x670

#### Применение:

согласно ГОСТу 3634-99: автостоянки, проезжая часть городских дорог, магистральные дороги с интенсивным движением, зоны высоких нагрузок, доки.



## D400

| Наименование      | Артикул | Размер, мм          |                       | Высота, мм | Кол-во на палете | Вес  | Цена, руб. |
|-------------------|---------|---------------------|-----------------------|------------|------------------|------|------------|
|                   |         | Наружный размер, мм | Внутренний размер, мм |            |                  |      |            |
|                   |         | G                   | O                     | H          | шт.              | кг   |            |
| Aqua-road 370x580 | 4171    | 370x580             | 258x448               | 100        | 12               | 40,2 | 5 800      |
| Aqua-road 385x670 | 4172    | 385x670             | 273x578               | 100        | 12               | 52,5 | 7 900      |



A15



B125

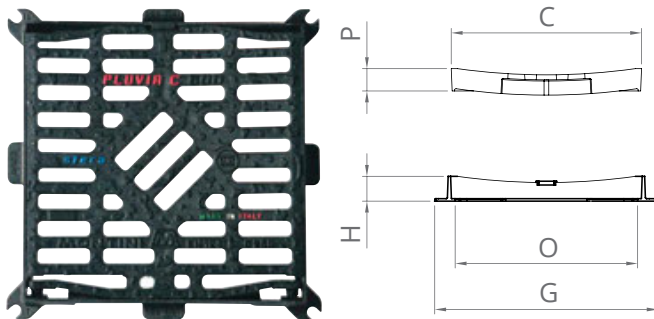


C250

## Pluvia C

ДОЖДЕПРИЕМНИК ЧУГУННЫЙ КВАДРАТНЫЙ  
400/500/550/600

Квадратный дождеприемник вогнутого сечения. Две защелки в крышке дождеприемника, фиксатор – три точки крепления крышки к основанию обеспечивают плотное прилегание и исключают дребезжание при наезде автотранспортом.



**СИСТЕМА С ДВУМЯ УПРУГИМИ ЗАЩЕЛКАМИ**  
надежно удерживает от случайного открывания и плотно прижимает крышку к основанию.



**ФИКСАТОР**  
предохраняет от случайного открытия. Наличие фиксатора и двух защелок гарантирует плотное прилегание крышки к основанию, позволяет не применять каучуковые прокладки, которые со временем изнашиваются.

| Наименование | Артикул | Размер, мм               |                            | Высота, мм | Кол-во на палете | Вес   | Цена, руб. |
|--------------|---------|--------------------------|----------------------------|------------|------------------|-------|------------|
|              |         | Наружный размер, мм<br>G | Внутренний размер, мм<br>O |            |                  |       |            |
| Pluvia C 400 | 4504    | 400                      | 300                        | 45         | 48 шт.           | 14 кг | 2 850      |
| Pluvia C 500 | 4505    | 500                      | 400                        | 55         | 15               | 19    | 4 220      |
| Pluvia C 550 | 4506    | 550                      | 450                        | 60         | 15               | 26    | 5 460      |
| Pluvia C 600 | 4507    | 600                      | 500                        | 65         | 12               | 31    | 6 670      |



A15



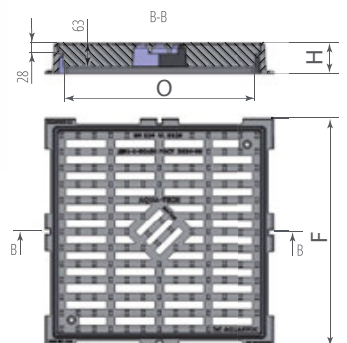
B125

## Aqua-tech

ДОЖДЕПРИЕМНИК ЧУГУННЫЙ  
КВАДРАТНЫЙ  
450/600

Чугунные дождеприемники предназначены для приема поверхностных вод. **Применение:** дороги со средней интенсивностью движения, АЗС, стоянки.

**Особенность:** квадратная форма идеально подходит для использования с тротуарной плиткой. Европейский дизайн.



**B125**

| Наименование  | Артикул | Размер, мм               |                            | Высота, мм | Кол-во на палете | Вес     | Цена, руб. |
|---------------|---------|--------------------------|----------------------------|------------|------------------|---------|------------|
|               |         | Наружный размер, мм<br>G | Внутренний размер, мм<br>O |            |                  |         |            |
| Aqua-tech 450 | 4145    | 450                      | 350                        | 70         | 24 шт.           | 25,5 кг | 3 380      |
| Aqua-tech 600 | 4166    | 600                      | 510                        | 80         | 12               | 44      | 5 880      |

# ПЛАСТИКОВЫЕ ЛЮКИ



A15

## Park

ЛЮК ПЛАСТИКОВЫЙ КРУГЛЫЙ

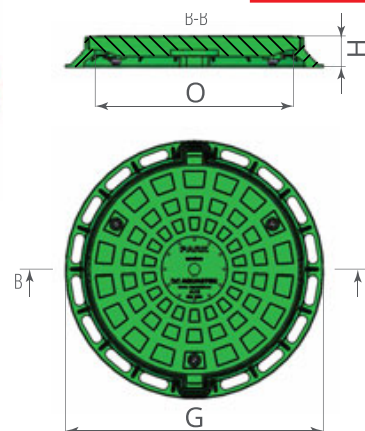
624/780

Применяется для частных домовладений, пешеходных и парковых зон, в зоне нечастого проезда легкового транспорта и т. п.

**Особенность:** имеет два-три анти-вандалных крепления. Люк зеленого цвета хорошо вписывается в ландшафт зоны зеленых насаждений. Применяется для коммуникаций с глубиной заложения до 60 см.



**A15**



| Наименование               | Артикул | Наружный размер, мм | Внутренний размер, мм | Высота, мм | Кол-во на палете | Вес    | Цена, руб. |
|----------------------------|---------|---------------------|-----------------------|------------|------------------|--------|------------|
|                            |         | G                   | O                     |            |                  |        |            |
| Park Plastik 624 (черный)  | 5641    | 624                 | 460                   | 80         | 30 шт.           | 4,5 кг | 940        |
| Park Plastik 624 (зеленый) | 5642    | 624                 | 460                   | 80         | 30 шт.           | 4,5 кг | 980        |
| Park Plastik 780 (черный)  | 5801    | 780                 | 600                   | 90         | 14 шт.           | 8,5 кг | 1 495      |
| Park Plastik 780 (зеленый) | 5802    | 780                 | 600                   | 90         | 14 шт.           | 8,5 кг | 1 560      |

## СХЕМА ОПРЕДЕЛЕНИЯ КЛАССОВ НАГРУЗКИ

**Class A15**  
(15кН/1,5т)

Пешеходные зоны дач, коттеджей, дворов, велосипедные дорожки и т.п.

**Class C250**  
(250кН/25т)

Дороги с малой интенсивностью движения, парковки для легкового транспорта и т.п.

**Class E600**  
(600кН/60т)

Зоны высокой нагрузки промышленных предприятий, железных дорог, логистических центров, автомагистралей и т.п.

**Class B125**  
(125кН/12,5т)

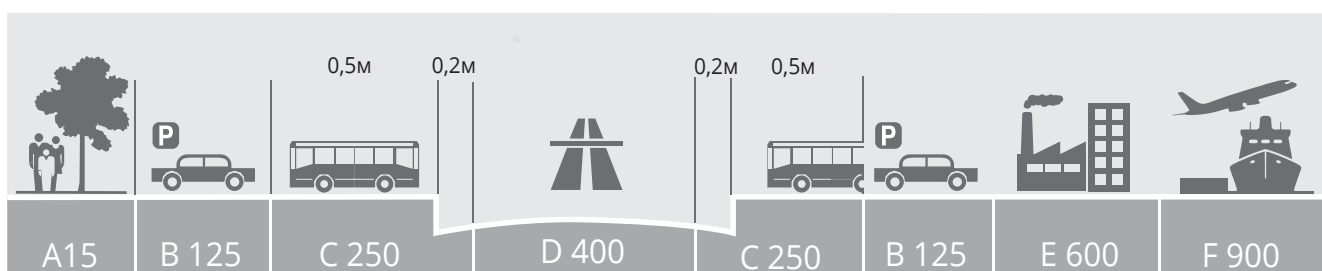
Гаражи для легкового транспорта, скверы, парки и т.п.

**Class D400**  
(400кН/40т)

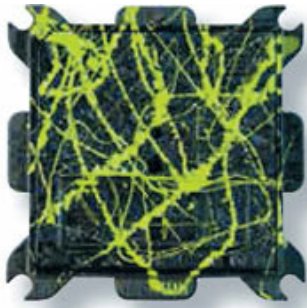
Обочины дорог с высокой интенсивностью движения, АЭС, стоянки и гаражи, промышленные зоны и т.п.

**Class F900**  
(900кН/90т)

Зоны особо высокой нагрузки. Грузовые терминалы – порты, причалы, аэропорты и т.п.



# СЕРТИФИКАТЫ



Качество продукции «Аквасток» подтверждено добровольными сертификатами соответствия заявленным требованиям: **ГОСТ 3634-99** и европейской классификации **EN 124**.

Продукция компании Montini сертифицирована по системе качества **Company Quality System IGQ** Итальянским институтом гарантии качества и в настоящее время соответствует **UNI EN ISO 9001:2008** (классификация **EN 124**).

Сочетание как российских, так и европейских требований обеспечит вам эффективность эксплуатации и спокойные нервы при прохождении экспертизы.

